



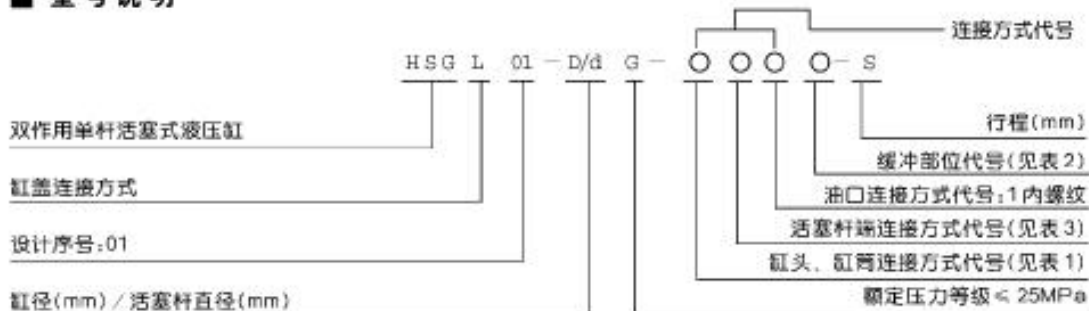
HSGL 01-G 系列工程液压缸



■ 用途与特征

HSGL01-G 级系列双作用单杆活塞式液压缸, 是液压系统中作往复直线运动的执行机构, 具有结构简单、压力高、工作可靠、装卸方便, 易于维修, 可带缓冲装置及连接方式多样等特点。它适用于工程机械、矿山机械、起重运输机械、冶金机械及其它机械。

■ 型号说明



缸头、缸筒连接方式表 (表1)

代号	连接方式
1	缸头耳环带关节轴承
2	铰轴
3	端盖法兰
4	中部法兰

缓冲部位表 (表2)

代号	部位	备注
0	两端无缓冲	缸径 $\phi 40$ 、 $\phi 50$ 、 $\phi 63$ 两端无缓冲
1	两端带缓冲	缸径 $\phi 80$ — $\phi 250$ 速比 $\phi -2$ 时只有缸底端带缓冲
2	缸底端带缓冲	
3	杆顶端带缓冲	

活塞杆端连接方式表 (表3)

代号	连接方式
1	杆端外螺纹
2	杆端外螺纹杆头耳环带关节轴承

■ 选型说明

1. 用户根据需要, 对照“型号说明”, 按连接方式及缓冲部位, 查表 1 至 3, 然后写出连接方式及缓冲部位代号, 确定需要的结构型式。按结构型式、缸径、速比等, 确定外形安装连接尺寸。

2. 订货时注出完整的型号及选用行程、安装距。

产品代号—主参数—连接方式及缓冲部位代号—行程×安装距。

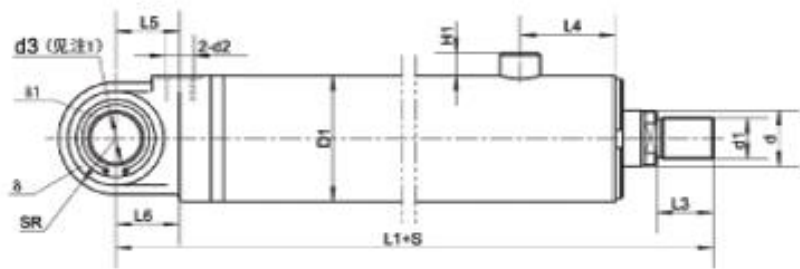
注: 用户所需安装距若与 P13 尺寸表安装距一致时, 订货时可注明安装距; 不一致时, 则必须注明安装距。但所需安装距只能按 P13 尺寸表中所规定的安装距尺寸范围选用。

示例: 某用户需要的液压缸, 缸筒为中部法兰连接, 不带缓冲, 活塞杆为杆端外螺纹, 缸径为 $\phi 80$ mm, 杆径 $\phi 56$ mm, 行程 $S = 1000$ mm, 安装距 $L13 = 500$ mm, 其订货型号为: HSGL01-80/56G-4110-1000×500。

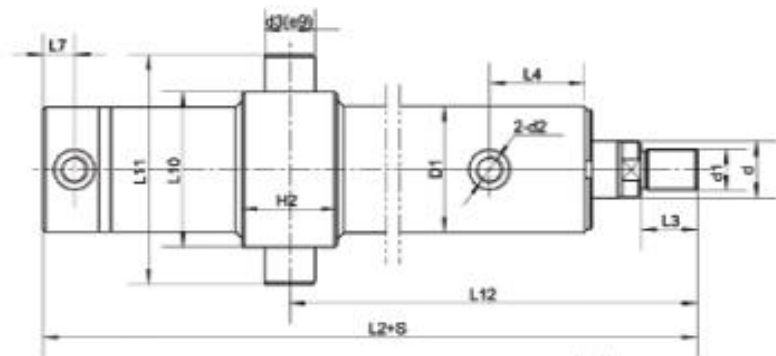
3. 本液压缸的工作介质为在正常温度下 ($-20 \sim 80$ °C) 的矿物油型液压油。

■ 活塞杆端外螺纹连接

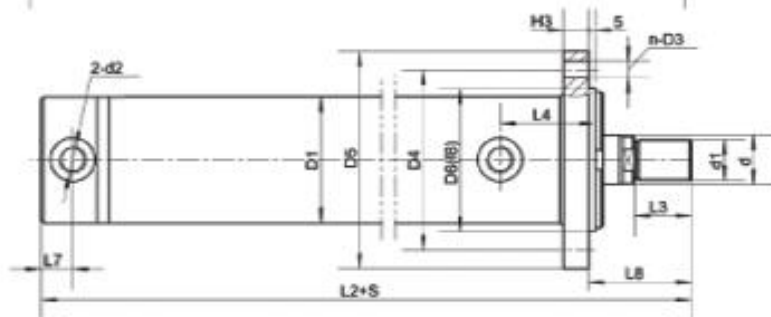
1、耳环带关节轴承连接



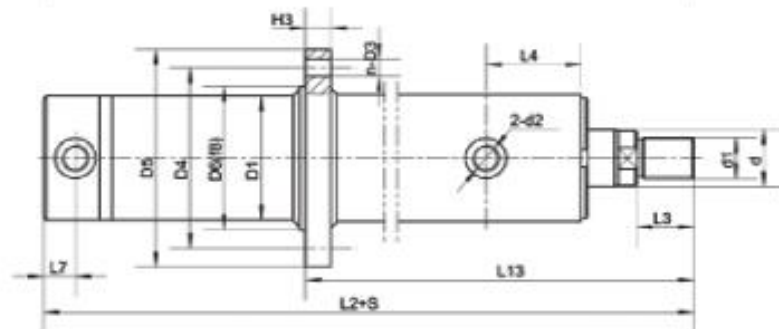
2、铰轴连接



3、端部法兰连接※



4、中部法兰连接※



※注：选用中部或端部法兰连接时，注意油口 2-d2 应在法兰安装孔 n-D3 任意两孔的中心位置。

■ 活塞杆端外螺纹安装连接尺寸表

缸径	φ 40	φ 50	φ 63	φ 80	φ 90	φ 100	φ 110	φ 125	φ 140	φ 160	φ 180	φ 200	φ 220	φ 250	
D1	φ 51	φ 65	φ 80	φ 102	φ 112	φ 125	φ 133	φ 152	φ 178	φ 194	φ 219	φ 244	φ 271	φ 299	
d	速比 1.45	22	28	35	45	△ 56	58	63	70	△ 90	△ 100	△ 110	△ 125	△ 140	△ 160
	φ 2	25	32	45	56	63	70	80	90	100	110	125	140	160	180
d3	25	30	30	40	50	50	60	60	70	80	90	100	110	110	
SR	30	35	39	44	48	53	63	63	73	84	92	104	111	116	
φ	30	30	35	45	45	55	60	60	70	70	80	95	105	110	
φ ₁	20	22	22	28	35	35	44	44	49	55	60	70	70	70	
L6	35	40	45	52	56	61	71	71	81	92	100	112	119	124	
d1	M180	M100	M100	M100	M100	M100	M100	M100	M100	M100	M100	M100	M100	M100	
L3	30	35	45	55	55	70	70	90	110	120	140	150	160	160	
L5	30	40	40	50	60	70	70	75	90	105	115	115	140	155	
L4	58	66	75	88	91	104	110	120	130	148	160	178	195	213	
L1+S	225+S	249+S	279+S	328+S	353+S	405+S	425+S	455+S	510+S	555+S	620+S	675+S	740+S	785+S	
2-d2	M180x1.5	M180x1.5	M180x1.5	M180x1.5	M220x1.5	M220x1.5	M220x1.5	M270x1.5	M270x1.5	M330x1.5	M330x1.5	M400x1.5	M400x1.5	M420x1.5	
H1	15	15	15	15	18	18	18	20	20	22	22	24	24	24	
L10	70	85	98	120	140	165	170	185	215	245	280	300	320	355	
L11	110	125	138	160	210	235	250	285	310	355	390	420	470	505	
H2	35	45	45	60	60	70	70	75	85	90	110	120	130	135	
L2+S	219+S	229+S	264+S	298+S	323+S	368+S	384+S	412+S	465+S	490+S	540+S	590+S	640+S	680+S	
L7	20	20	25	25	30	30	30	30	35	35	40	45	50	55	
D6	65	80	100	120	130	145	160	175	200	225	250	280	305	340	
D4	85	105	120	145	160	180	195	210	235	265	290	325	355	395	
D5	105	130	145	175	190	210	225	240	270	305	330	370	420	455	
H3	18	20	23	25	28	30	35	38	38	43	44	50	53	62	
L8	63	64	75	91	102	118	120	138	163	164	185	199	215	228	
n-D3	6-φ 9	6-φ 11.5	6-φ 14	8-φ 12.5	8-φ 15.5	8-φ 18	8-φ 18	10-φ 18	10-φ 22	10-φ 22	10-φ 24	10-φ 28	10-φ 32	10-φ 32	
L12	>165	>185	>210	>245	>270	>300	>305	>340	>395	>395	>445	>485	>520	>565	
	<130+S	<130+S	<160+S	<165+S	<210+S	<230+S	<235+S	<270+S	<285+S	<335+S	<345+S	<375+S	<415+S	<455+S	
L13	>165	>185	>210	>240	>260	>300	>305	>330	>395	>385	>435	>460	>485	>540	
	<165+S	<170+S	<185+S	<230+S	<245+S	<275+S	<280+S	<315+S	<335+S	<355+S	<400+S	<435+S	<470+S	<515+S	
Smin 允许最小行程	35	55	50	50	60	70	70	70	80	90	95	110	110	110	

注 1. 若缸头耳环带衬套则内孔为 d3E10, 若缸头耳环带关节轴承则内孔为 d3h6。
 2. 铰轴和中部法兰连接的行程不得小于表中的 Smin 值。 3. 其中带△速比 φ = 1.66。