

YCD/YCG 系列重载型液压缸

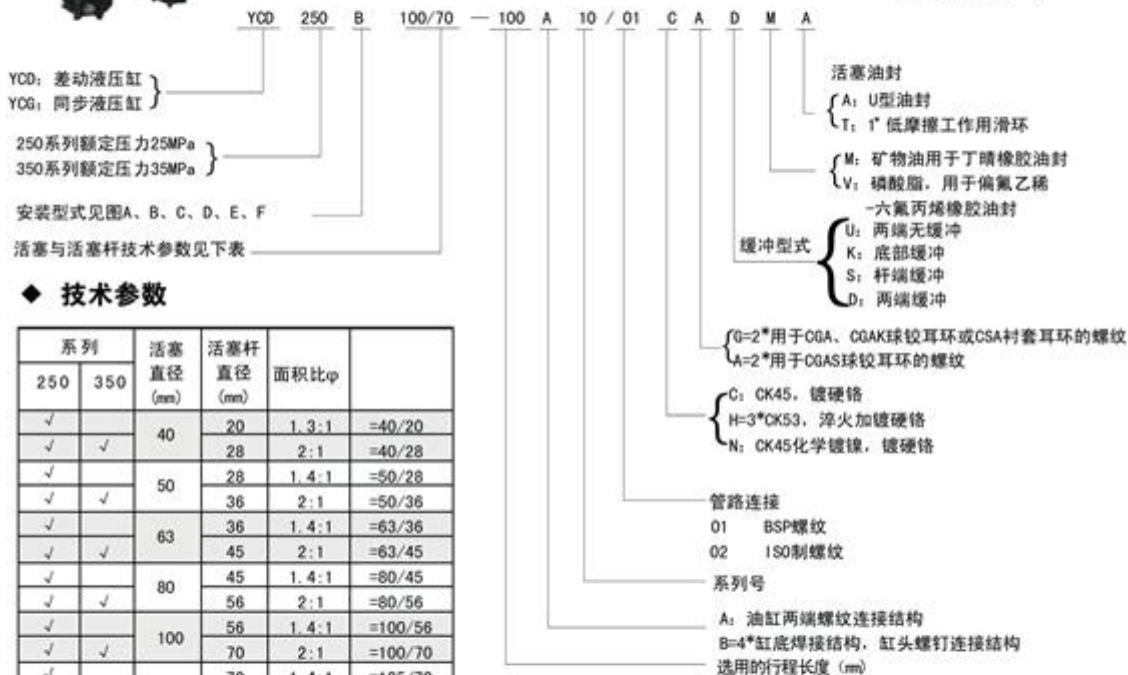


◆ 用途与特征

YCD250/YCG250、YCD350/YCG350系列双作用单（双）杆活塞式重载型液压缸，该产品设计方面具有高度的安全可靠，即使在苛刻的环境下也能正常工作，可以容易地进行维修，液压缸头和后盖用法兰安装的密封元件，易于装卸，用可调节流阀调整端部缓冲，用具有排气孔的单向阀帮助回程。

该液压缸主要尺寸符合ISO 3320。

◆ 型号说明



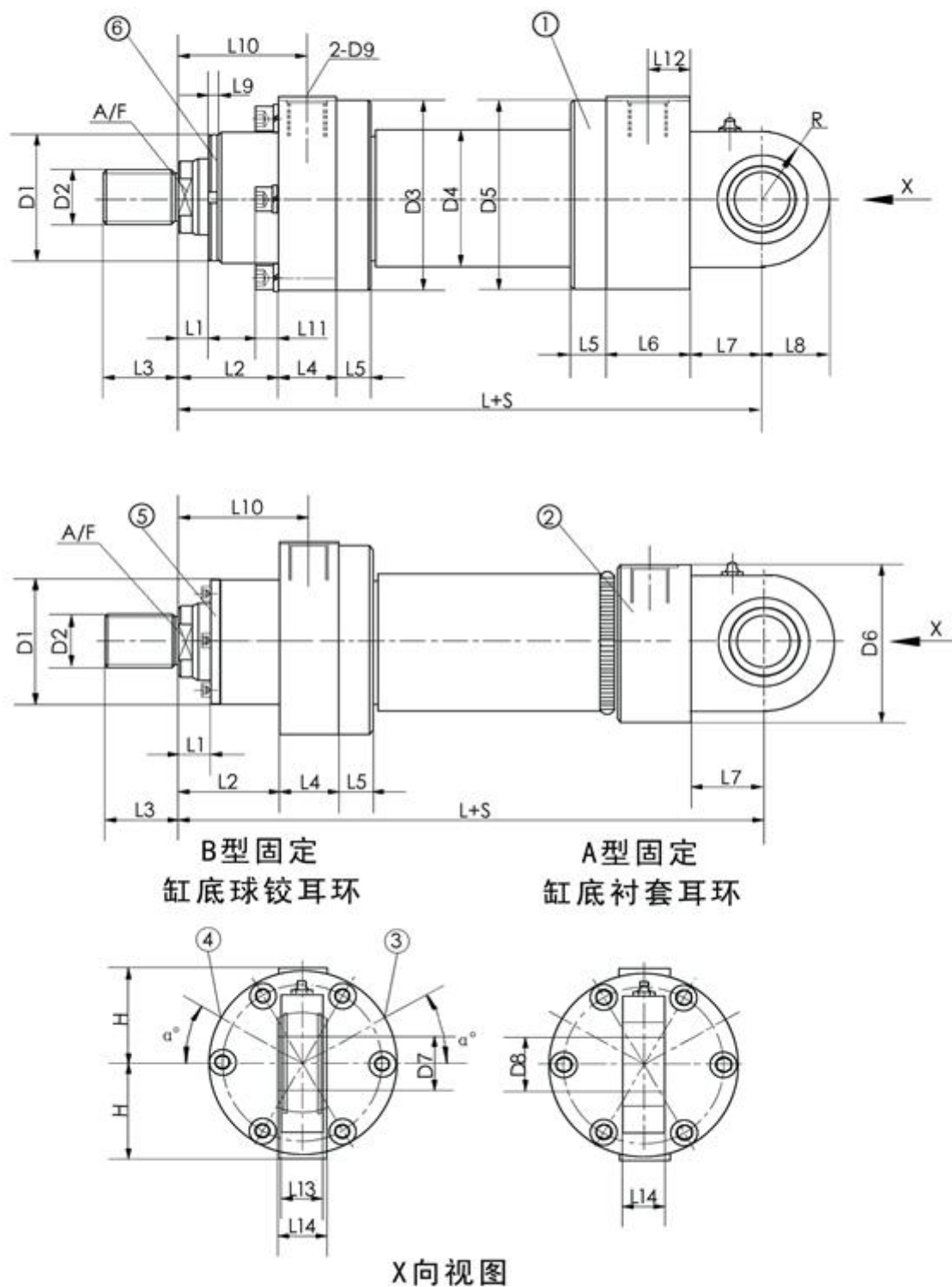
◆ 技术参数

系列		活塞直径 (mm)	活塞杆直径 (mm)	面积比φ	
250	350				
✓		40	20	1.3:1	=40/20
✓	✓		28	2:1	=40/28
✓		50	28	1.4:1	=50/28
✓	✓		36	2:1	=50/36
✓		63	36	1.4:1	=63/36
✓	✓		45	2:1	=63/45
✓		80	45	1.4:1	=80/45
✓	✓		56	2:1	=80/56
✓		100	56	1.4:1	=100/56
✓	✓		70	2:1	=100/70
✓		125	70	1.4:1	=125/70
✓	✓		90	2:1	=125/90
✓		140	90	1.6:1	=140/90
✓	✓		100	2:1	=140/100
✓		160	100	1.6:1	=160/100
✓	✓		110	2:1	=160/110
✓		180	110	1.6:1	=180/110
✓	✓		125	2:1	=180/125
✓		200	125	1.6:1	=200/125
✓	✓		140	2:1	=200/140
✓		220	140	1.6:1	=220/140
✓	✓		160	2:1	=220/160
✓		250	160	1.6:1	=250/160
✓	✓		180	2:1	=250/180
✓		280	180	1.6:1	=280/180
✓	✓		200	2:1	=280/200
✓		320	200	1.6:1	=320/200
✓	✓		220	2:1	=320/220

* 补充说明:

1. 用于250系列
2. 用于250与350系列
3. 用于活塞杆直径≤100
4. 用于250与350系列的活塞直径≤100

◆ YCD250^A/_B 差动液压缸外形图



① A10 (缸底用螺钉连接) 用于全部缸径

② B10型 (焊接缸底) 仅用于缸径 $\leq \phi 100$

③ 节流阀

④ 单向阀和排气阀

⑤ 密封盖, 仅用于缸径 $\geq \phi 125$

⑥ 活塞杆导向套, 仅用于缸径 $\leq \phi 100$

◆ YCD250 ^A/_B 差动液压缸尺寸表

缸径 规格尺寸 杆径	φ40		φ50		φ63		φ80		φ100		φ125		φ140		φ160		φ180		φ200		φ220		φ250		φ280		φ320					
	20	28	28	36	36	45	45	56	56	70	70	90	90	100	100	110	125	125	140	140	160	160	180	180	200	200	220	220				
A/F	16	22	22	30	30	36	46	46	60	60	75	75	85	85	95	100	115	115	120	120	130	130	145	145	180	180	200	200				
D1 (e8)	φ55		φ68		φ75		φ95		φ115		φ135		φ155		φ180		φ200		φ215		φ245		φ280		φ305		φ340					
D2活塞 杆螺纹	A	M18×2		M24×2		M30×2		M39×3		M50×3		M64×3		M80×3		M90×3		M100×3		M110×4		M120×4		M150×4		M160×4						
	G	M16×1.5		M22×1.5		M28×1.5		M35×1.5		M45×1.5		M58×1.5		M65×1.5		M80×2		M100×2		M110×2		M120×3		M130×3		—						
D3	φ85±2.3		φ105±2.3		φ120±2.3		φ135±2.5		φ165±2.5		φ200±2.7		φ220±2.7		φ265±2.9		φ290±2.9		φ310±2.9		φ355±3.1		φ395±3.1		φ425±3.3		φ490±3.3					
D4	φ50		φ60		φ78		φ100		φ125		φ150		φ170		φ194		φ220		φ244		φ267		φ305		φ330		φ381					
D5	φ85		φ105		φ120		φ135		φ165		φ200		φ220		φ265		φ290		φ310		φ355		φ395		φ425		φ490					
D6	φ55		φ65		φ100		φ116		φ125		—		—		—		—		—		—		—		—		—					
D7	φ25 _{-0.005}		φ30 _{-0.005}		φ35 _{-0.005}		φ40 _{-0.005}		φ50 _{-0.005}		φ60 _{-0.005}		φ70 _{-0.005}		φ80 _{-0.005}		φ90 _{-0.005}		φ100 _{-0.005}		φ110 _{-0.005}		φ110 _{-0.005}		φ120 _{-0.005}		φ140 _{-0.005}					
D8 (H11)	φ25		φ30		φ35		φ40		φ50		φ60		φ70		φ80		φ90		φ100		φ110		φ110		φ120		φ140					
D9 油 口	O1	G1/2"		G1/2"		G3/4"		G3/4"		G1"		G1/4"		G1/4"		G1/2"		G1/2"		G1/2"		G1/2"		G1/2"		G1/2"		G1/2"				
	O2	M22×1.5		M22×1.5		M27×2		M27×2		M33×2		M42×2		M42×2		M48×2		M48×2		M48×2		M48×2		M48×2		M48×2		M48×2				
	螺孔直径	34		34		42		42		47		58		58		65		65		65		65		65		65		65				
	螺孔深度	1		1		1		1		1		1		1		1		1		1		1		1		1		1				
R	R27.5		R32.5		R40		R50		R62.5		R65		R77		R88		R103		R115		R132.5		R150		R170		R190					
L	252		265		302		330		385		447		490		550		610		645		750		789		884		980					
L1	17		21		25		15.5		33		32		37		33		40		40		37		40		27		27		35		40	
L2	54		58		67		65		85		97		105		120		130		135		155		165		170		195					
L3	A	30		35		45		55		75		95		110		120		140		150		160		160		190		200				
	G	16		22		28		35		45		58		65		80		100		110		120		120		130		—				
L4	40		40		45		42.5		55		65		70		75		80		80		105		105		145		145					
L5	20		20		25		25		35		35		40		45		55		55		85		100		100		110					
L6	45.5		47.5		45		60		60		65		70		75		95		80		105		105		144		145					
L7	32.5		37.5		45		52.5° 50°		60		70		75		85		90		115		125		140		150		175					
L8	27.5		32.5		40		50		62.5		70		82		95		113		125		142.5		160		180		200					
L9	7		7		7		7		7		—		—		—		—		—		—		—		—		—					
L10	76		80		89.5		86		112.5		132		145		160		175		180		200		230		270		295					
L11	8		10		12		12		16		—		—		—		—		—		—		—		—		—					
L12	20.5		20.5		22.5		32.5		32.5		35		40		40		55		40		65		65		99		100					
L13	20 _{-0.12}		22 _{-0.12}		25 _{-0.12}		28 _{-0.12}		35 _{-0.12}		44 _{-0.12}		49 _{-0.12}		55 _{-0.12}		60 _{-0.2}		70 _{-0.2}		70 _{-0.2}		70 _{-0.2}		85 _{-0.2}		90 _{-0.25}					
L14	23 _{-0.4}		28 _{-0.4}		30 _{-0.4}		35 _{-0.4}		40 _{-0.4}		50 _{-0.4}		55 _{-0.4}		60 _{-0.4}		65 _{-0.4}		70 _{-0.4}		80 _{-0.4}		80 _{-0.4}		90 _{-0.4}		110 _{-0.4}					
α	30°		30°		30°		30°		30°		30°		30°		30°		30°		30°		50°		50°		50°		50°					
H	43.5		53.5		63		70		82.5		103		112.5		132.5		147.5		157.5		180		200		220		250					
节流 单向 阀凸 出长 度	A10/ A10型	7		2		2		2		—		4		—		27.5		18		20		—		—		—		—				
	B10/ B10型	16		14		9		5		11.5		—		—		—		—		—		—		—		—		—				

A/F=活塞杆扳手位尺寸

G=采用球耳CGA和CGAK, 衬套耳环CSA的螺纹

A=采用球铰耳环CGAS的螺纹

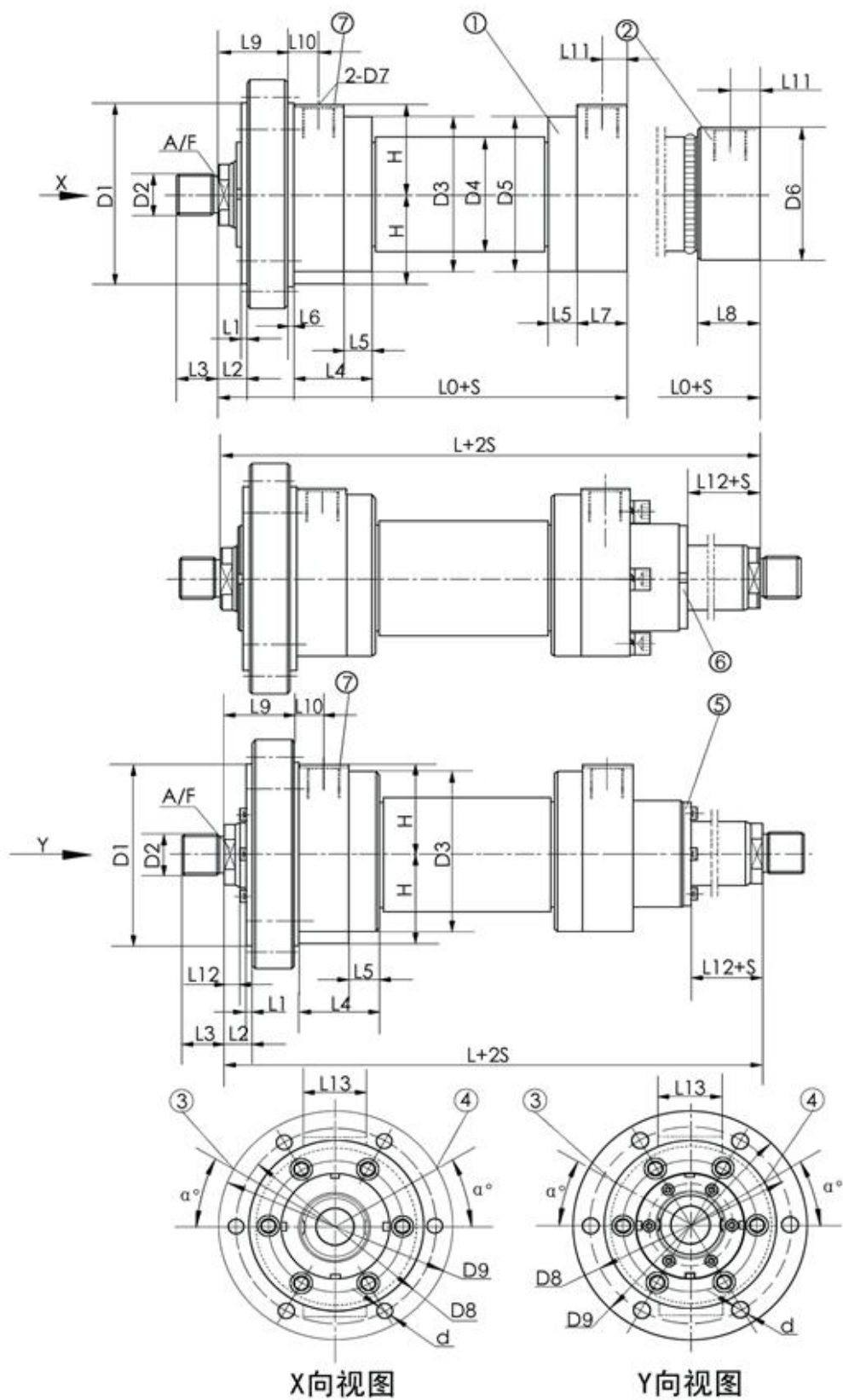
O1= (英国管螺纹标准) 惠氏管螺纹

O2=ISO公制螺纹

3)A10型

4)B10型

◆ YCD250C 差动
YCG250C 同步 液压缸外形图



①A10型(缸底用螺钉连接)

用于全部缸径

②B10型(焊接缸底)仅用于缸径 $\leq \phi 100$

③节流阀

④单向阀和排气阀

⑤密封盖, 仅用于缸径 $\geq \phi 125$

⑥活塞杆导向套, 仅用于缸径 $\leq \phi 100$

⑦油口凸台定位直径 $D=D1$

◆ YCD250C 差动 YCG250C 同步 液压缸尺寸表

规格尺寸 缸径 杆径	φ40		φ50		φ63		φ80		φ100		φ125		φ140		φ160		φ180		φ200		φ220		φ250		φ280		φ320		
	20	28	28	36	36	45	45	56	56	70	70	90	90	100	100	110	110	125	125	140	140	160	160	180	180	200	200	220	220
A/F	16	22	22	30	30	36	36	46	46	60	60	75	75	85	85	95	100	115	115	120	120	130	130	145	145	180	180	200	
D1 (e8)	φ90		φ110		φ130		φ145		φ175		φ210		φ230		φ275		φ300		φ320		φ370		φ415		φ450		φ510		
D2 活塞杆螺纹	A	M18×2		M24×2		M30×2		M39×3		M50×3		M64×3		M80×3		M90×3		M100×3		M110×4		M120×4		M150×4		M160×4			
	G	M16×1.5		M22×1.5		M28×1.5		M35×1.5		M45×1.5		M58×1.5		M65×1.5		M80×2		M100×2		M110×2		M120×3		M120×3		M130×3		-	
D3	φ85±2.3		φ105±2.3		φ120±2.3		φ135±2.5		φ165±2.5		φ200±2.7		φ220±2.7		φ265±2.9		φ290±2.9		φ310±2.9		φ355±3.3		φ395±3.1		φ425±3.3		φ490±3.3		
D4	φ50		φ60		φ78		φ100		φ125		φ150		φ170		φ194		φ220		φ244		φ267		φ305		φ330		φ381		
D5	φ85		φ105		φ120		φ135		φ165		φ200		φ220		φ265		φ290		φ310		φ355		φ395		φ425		φ490		
D6	φ55		φ65		φ100		φ116		φ135		-		-		-		-		-		-		-		-		-		
D8	φ108±0.2		φ130±0.2		φ155±0.2		φ170±0.2		φ205±0.2		φ245±0.2		φ285±0.2		φ325±0.2		φ360±0.2		φ375±0.2		φ430±0.2		φ485±0.2		φ520±0.2		φ600±0.2		
D9	φ130		φ160		φ185		φ200		φ245		φ295		φ315		φ385		φ420		φ445		φ490		φ555		φ590		φ680		
D7 油口	O1	G1/2"		G1/2"		G3/4"		G3/4"		G1"		G1/4"		G1/4"		G1/2"		G1/2"		G1/2"		G1/2"		G1/2"		G1/2"			
	O2	M22×1.5		M22×1.5		M27×2		M27×2		M33×2		M42×2		M42×2		M48×2		M48×2		M48×2		M48×2		M48×2		M48×2			
	螺孔直径	34		34		42		42		47		58		58		65		65		65		65		65		65			
螺孔深度	1		1		1		1		1		1		1		1		1		1		1		1		max2.5		max2.5		
d	9.5		11.5		14		14		18		22		22		28		30		33		33		39		39		45		
L0	226		234		262		275		325		377		420		475		515		535		635		659		744		815		
L	268		278		324		325		405		474		520		585		635		665		780		814		905		1000		
L1	5		5		5		5		5		5		10		10		10		10		10		10		10		10		
L3	A	30		35		45		55		75		95		110		120		140		150		160		160		190		200	
	G	16		22		28		35		45		58		65		80		100		110		120		120		130		-	
L2	19		23		27		25		35		37		45		50		50		50		60		70		65		65		
L4	60		60		70		67.5		90		100		110		120		135		170		199		205		239		265		
L5	20		20		25		25		35		35		40		45		55		55		85		100		100		110		
L6	5		5		5		5		5		10		10		10		10		10		10		10		10		10		
L7	52		54		50		57.5		60		65		75		85		90		85		115		115		154		155		
L8	55		57		53		53		60		-		-		-		-		-		-		-		-		-		
L9	49		53		62		60		80		87		95		110		120		125		145		155		160		185		
L10	27		27		27.5		26		32.5		45		50		50		55		55		75		75		110		110		
L11	27		27		27.5		30		32.5		35		45		50		55		45		75		75		109		110		
L12	17		21		25		15.5		33		32		37		33		40		40		37		40		25		35		
L13	35		40		45		50		60		65		75		90		90		100		100		100		100		130		
α	30°		30°		30°		30°		30°		30°		30°		30°		30°		30°		50°		50°		50°		50°		
H	43.5		53.5		63		70		82.5		103		112.5		132.5		147.5		157.5		180		200		220		250		
节流阀和单向阀凸出长度	A10/A10型	7		2		2		1.5		-		4		-		27.5		18		20		-		-		-			
	B10/B10型	16		14		9		5		11.5		-		-		-		-		-		-		-		-			

A/F=活塞杆扳手位尺寸

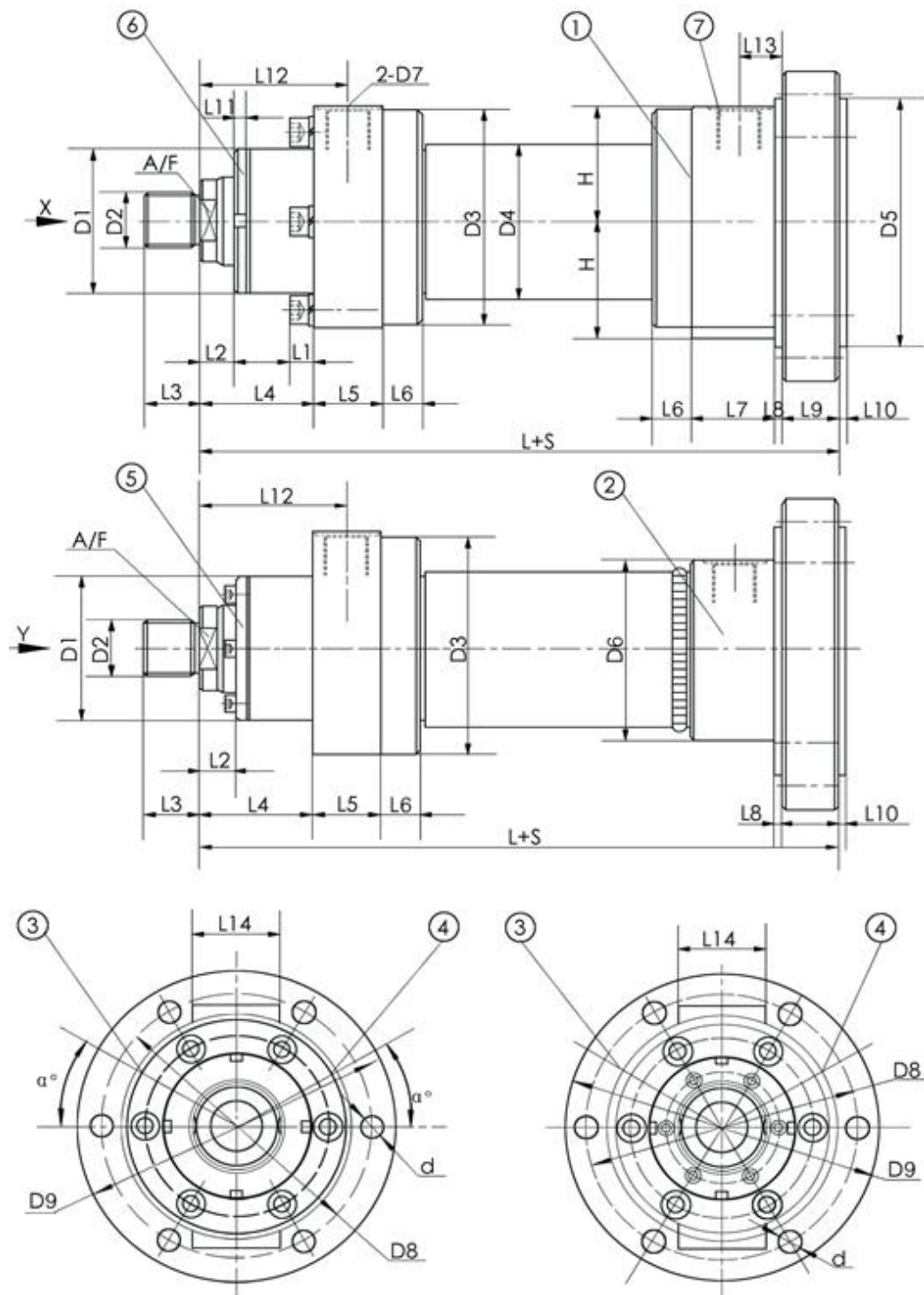
G=采用球耳环CGA和CGAK, 衬套耳环CSA的螺纹

A=采用球铰耳环CGAS的螺纹

O1=(英国管螺纹标准)惠氏管螺纹

O2=ISO公制螺纹

◆ YCD250D差动液压缸外形图



Y向视图

X向视图

①A10型(缸底用螺钉连接)

用于全部缸径

②B10型(焊接缸底)仅用于缸径 $\leq \phi 100$

③节流阀

④单向阀和排气阀

⑤密封盖, 仅用于缸径 $\geq \phi 125$

⑥活塞杆导向套, 仅用于缸径 $\leq \phi 100$

⑦油口凸台定位直径 $D=D5$

◆ YCD250D差动液压缸尺寸表

规格尺寸	缸径		φ40		φ50		φ63		φ80		φ100		φ125		φ140		φ160		φ180		φ200		φ220		φ250		φ280		φ320			
	20	28	28	36	36	45	45	56	56	70	70	90	90	100	100	110	110	125	125	140	140	160	160	180	180	200	200	220	220			
A/F	16	22	22	30	30	36	36	46	46	60	60	75	75	85	85	95	100	115	115	120	120	130	130	145	145	180	180	200	200			
D1 (e8)	φ55		φ68		φ75		φ95		φ115		φ135		φ155		φ180		φ200		φ215		φ245		φ280		φ305		φ340					
D2活塞杆螺纹	A	M18×2		M24×2		M30×2		M39×3		M50×3		M64×3		M80×3		M90×3		M100×3		M110×4		M120×4		M150×4		M160×4						
	G	M16×1.5		M22×1.5		M28×1.5		M35×1.5		M45×1.5		M58×1.5		M65×1.5		M80×2		M100×2		M110×2		M120×3		M130×3		-						
D3	φ85±2.3		φ105±2.3		φ120±2.3		φ135±2.5		φ165±2.5		φ200±2.7		φ220±2.7		φ265±2.9		φ290±2.9		φ310±2.9		φ355±3.1		φ395±3.1		φ425±3.3		φ490±3.3					
D4	φ50		φ60		φ78		φ100		φ125		φ150		φ170		φ194		φ220		φ244		φ267		φ305		φ330		φ381					
D5 (e8)	φ90		φ110		φ130		φ145		φ175		φ210		φ230		φ275		φ300		φ320		φ370		φ415		φ450		φ510					
D6	φ55		φ65		φ100		φ116		φ135		-		-		-		-		-		-		-		-		-					
D8 ±0.2	φ108		φ130		φ155		φ170		φ205		φ245		φ265		φ325		φ360		φ375		φ430		φ485		φ520		φ600					
D9	φ130		φ160		φ185		φ200		φ245		φ295		φ315		φ385		φ420		φ445		φ490		φ555		φ590		φ680					
D7油口	O1	G1/2"		G1/2"		G3/4"		G3/4"		G1"		G1 1/4"		G1 1/4"		G1 1/2"		G1 1/2"		G1 1/2"		G1 1/2"		G1 1/2"		G1 1/2"						
	O2	M22×1.5		M22×1.5		M27×2		M27×2		M33×2		M42×2		M42×2		M48×2		M48×2		M48×2		M48×2		M48×2		M48×2						
	螺孔直径	34		34		42		42		47		58		58		65		65		65		65		65		65						
螺孔深度	1		1		1		1		1		1		1		1		1		1		1		1		max2.5		max2.5					
d	9		11		14		14		18		22		22		28		30		33		33		39		39		45					
L	256		264		297		315		375		432		475		535		585		615		720		744		839		935					
L1	8		10		12		12		16		-		-		-		-		-		-		-		-		-					
L2	17		21		25		15.5		33		32		37		33		40		40		37		40		25		25		35		40	
L3	A	30		35		45		55		75		95		110		120		140		150		160		160		190		200				
	G	16		22		28		35		45		58		65		80		100		110		120		120		130		-				
L4	54		58		67		65		85		97		105		120		130		135		155		165		170		195					
L5	40		40		45		42.5		55		65		70		75		80		80		105		105		145		145					
L6	20		20		25		25		35		35		40		45		55		55		85		100		100		110					
L7	47		49		45		52.5		55		60		70		75		80		80		105		105		144		145					
L8	5		5		5		10		10		10		10		10		10		10		10		10		10		10					
L9	30		30		35		35		45		50		50		60		70		75		85		85		95		120					
L10	5		5		5		5		5		5		10		10		10		10		10		10		10		10					
L11	7		7		7		7		7		-		-		-		-		-		-		-		-		-					
L12	76		80		89.5		86		112.5		132		145		160		75		180		225		235		270		295					
L13	27		27		27.5		35		37.5		40		50		50		55		50		80		80		109		110					
L14	35		40		45		50		60		65		75		90		90		100		100		100		100		130					
α	30°		30°		30°		30°		30°		30°		30°		30°		30°		30°		50°		50°		50°		50°					
H	43.5		53.5		63		70		82.5		103		112.5		132.5		147.5		157.5		180		200		220		250					
节流阀和单向阀凸出长度	A10/A10型	7		2		2		1.5		-		4		-		27.5		18		20		-		-		-						
	B10/B10型	16		14		9		5		11.5		-		-		-		-		-		-		-		-						

A/F=活塞杆扳手尺寸

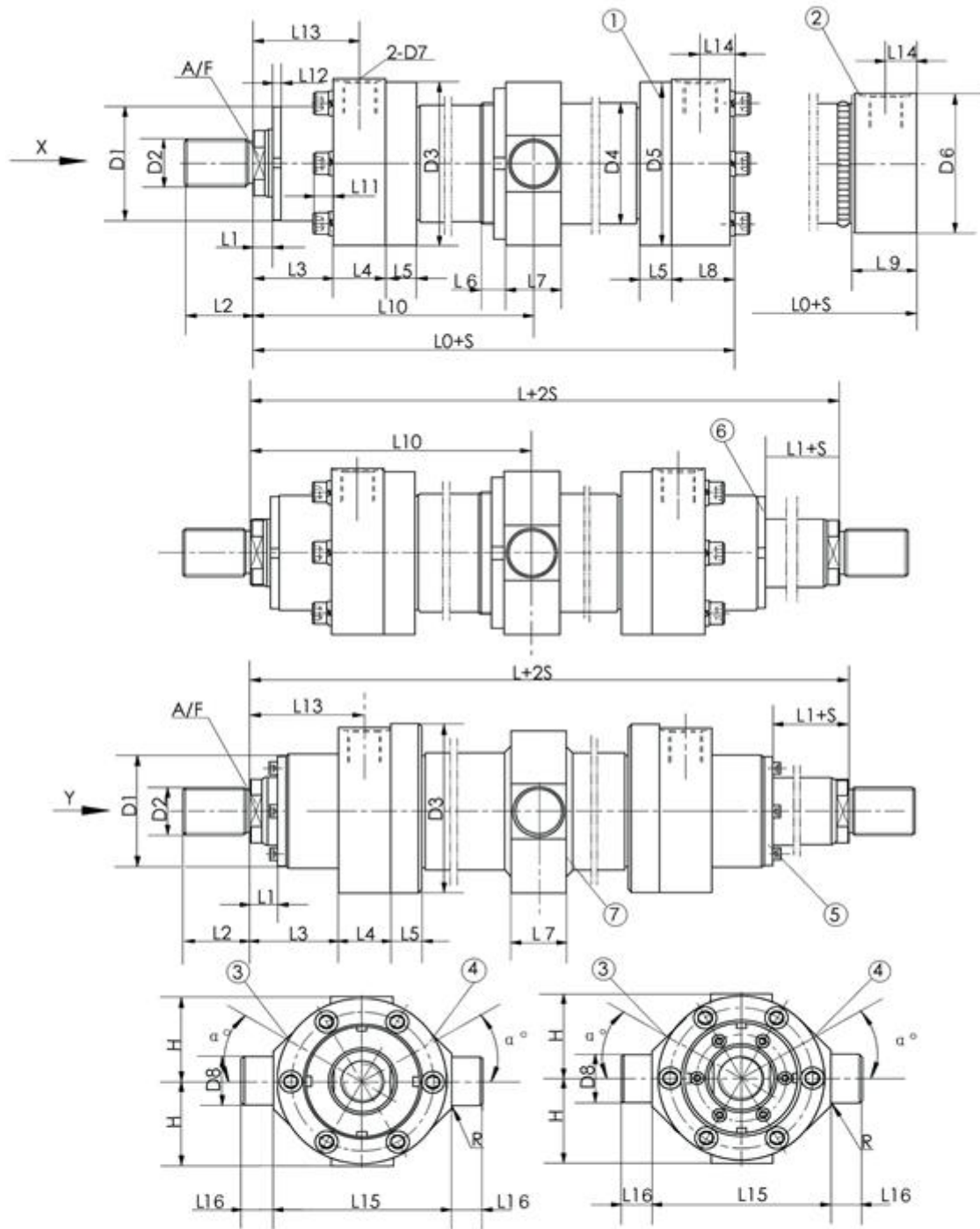
G=采用球耳环CGA和CGAK, 衬套耳环CSA的螺纹

A=采用球铰耳环CGAS的螺纹

O1=(英国管螺纹标准)惠氏管螺纹

O2=ISO公制螺纹

◆ YCD250 E差动 液压缸外形图
YCG250 E同步



X 向视图

Y 向视图

① A10型 (缸底用螺钉连接)

用于所有缸径

② B10型 (焊接缸底) 仅用于缸径 $\leq \phi 100$

③ 节流阀

④ 单向阀和排气阀

⑤ 密封盖, 仅用于缸径 $\geq \phi 125$

⑥ 活塞杆导向套, 仅用于缸径 $\leq \phi 100$

⑦ 焊接耳轴, 仅用于缸径 $\geq \phi 220$

◆ YCD250 E差动 液压缸尺寸表
YCG250 E同步

规格尺寸 缸径 杆径	φ40		φ50		φ63		φ80		φ100		φ125		φ140		φ160		φ180		φ200		φ220		φ250		φ280		φ320		
	20	28	28	36	36	45	45	56	56	70	70	90	90	100	100	110	110	125	125	140	140	160	160	180	180	200	200	220	220
A/F	16	22	22	30	30	36	36	46	46	60	75	75	85	85	95	100	115	115	120	120	130	130	145	145	180	180	200	200	
D1 (e8)	φ55		φ68		φ75		φ95		φ115		φ135		φ155		φ180		φ200		φ215		φ245		φ280		φ305		φ340		
D2活塞杆螺纹	A	M18×2		M24×2		M30×2		M39×3		M50×3		M64×3		M80×3		M90×3		M100×3		M110×4		M120×4		M150×4		M160×4			
	G	M16×1.5		M22×1.5		M28×1.5		M35×1.5		M45×1.5		M58×1.5		M65×1.5		M80×2		M100×2		M110×2		M120×3		M130×3		—			
D3	φ85±2.3		φ105±2.3		φ120±2.3		φ135±2.5		φ165±2.5		φ200±2.7		φ220±2.7		φ265±2.9		φ290±2.9		φ310±2.9		φ355±3.1		φ395±3.1		φ425±3.3		φ490±3.3		
D4	φ50		φ60		φ78		φ100		φ125		φ150		φ170		φ194		φ220		φ244		φ267		φ305		φ330		φ381		
D5	φ88		φ105		φ120		φ135		φ165		φ200		φ220		φ265		φ290		φ310		φ355		φ395		φ425		φ490		
D6	φ55		φ65		φ100		φ116		φ135		—		—		—		—		—		—		—		—		—		
D8 (e8)	φ30		φ30		φ35		φ40		φ50		φ60		φ65		φ75		φ85		φ90		φ100		φ110		φ130		φ160		
D7油口	01	G1/2"		G1/2"		G3/4"		G3/4"		G1"		G1/4"		G1/4"		G1/2"		G1/2"		G1/2"		G1/2"		G1/2"		G1/2"			
	02	M22×1.5		M22×1.5		M27×2		M27×2		M33×2		M42×2		M42×2		M48×2		M48×2		M48×2		M48×2		M48×2		M48×2			
	螺孔直径	34		34		42		42		47		58		58		65		65		65		65		65		65			
螺孔深度	1		1		1		1		1		1		1		1		1		1		1		1		max2.5		max2.5		
R	1.6		1.6		2		2		2		2.5		2.5		2.5		2.5		2.5		2.5		2.5		2.5		2.5		
L0	226		234		262		275		325		377		420		475		515		535		635		659		744		815		
L	268		278		324		325		405		474		520		585		635		665		780		814		905		1000		
L1	17		21		25		15.5		33		32		37		33		40		40		37		40		25		35		
L2	A	30		35		45		55		75		95		110		120		140		150		160		160		190		200	
	G	16		22		28		35		45		58		65		80		100		110		120		120		130		—	
L3	54		58		67		65		85		97		105		120		130		135		155		165		170		195		
L4	40		40		45		42.5		55		65		70		75		80		80		105		105		145		145		
L5	20		20		25		25		35		35		40		45		55		55		85		100		100		110		
L6	8		9		10		10		12		12		12		15		15		15		—		—		—		—		
L7	35		35		40		45		55		65		70		80		95		95		110		125		145		175		
L8	52		54		50		57.5		60		65		75		85		90		85		115		115		154		155		
L9	55		57		53		53		60		—		—		—		—		—		—		—		—		—		
L10	中间	136+S/2		143.5+S/2		162+S/2		170+S/2		201+S/2		237+S/2		260+S/2		292.5+S/2		317.5+S/2		332.5+S/2		390+S/2		407+S/2		452.5+S/2		500+S/2	
	最小	144.5		149.5		172		170		219.5		246.5		267		300		332.5		372.5		421		445		602.5		565	
	最大	131.5+S		137.5+S		162+S		165+S		197.5+S		239.5+S		265+S		300+S		317.5+S		307.5+S		359+S		369+S		302.5+S		435+S	
L11	8		10		12		12		16		—		—		—		—		—		—		—		—		—		
L12	7		7		7		7		7		—		—		—		—		—		—		—		—		—		
L13	76		80		89.5		86		112.5		132		145		160		175		180		220		230		270		295		
L14	27		27		27.5		30		32.5		35		45		50		55		45		75		75		109		110		
L15	95 _{-0.2}		115 _{-0.2}		130 _{-0.2}		145 _{-0.2}		175 _{-0.2}		210 _{-0.2}		230 _{-0.2}		275 _{-0.2}		300 _{-0.2}		320 _{-0.2}		370 _{-0.2}		410 _{-0.2}		450 _{-0.2}		510 _{-0.2}		
L16	20		20		20		25		30		40		42.5		52.5		55		55		60		65		70		90		
α	30°		30°		30°		30°		30°		30°		30°		30°		30°		30°		50°		50°		50°		50°		
H	43.5		53.5		63		70		82.5		103		112.5		132.5		147.5		157.5		180		200		220		250		
节流阀和单向阀凸出长度	A10/A10型	7		2		2		1.5		—		4		—		27.5		18		20		—		—		—			
	B10/B10型	16		14		9		5		11.5		—		—		—		—		—		—		—		—			

A/F=活塞杆扳手尺寸

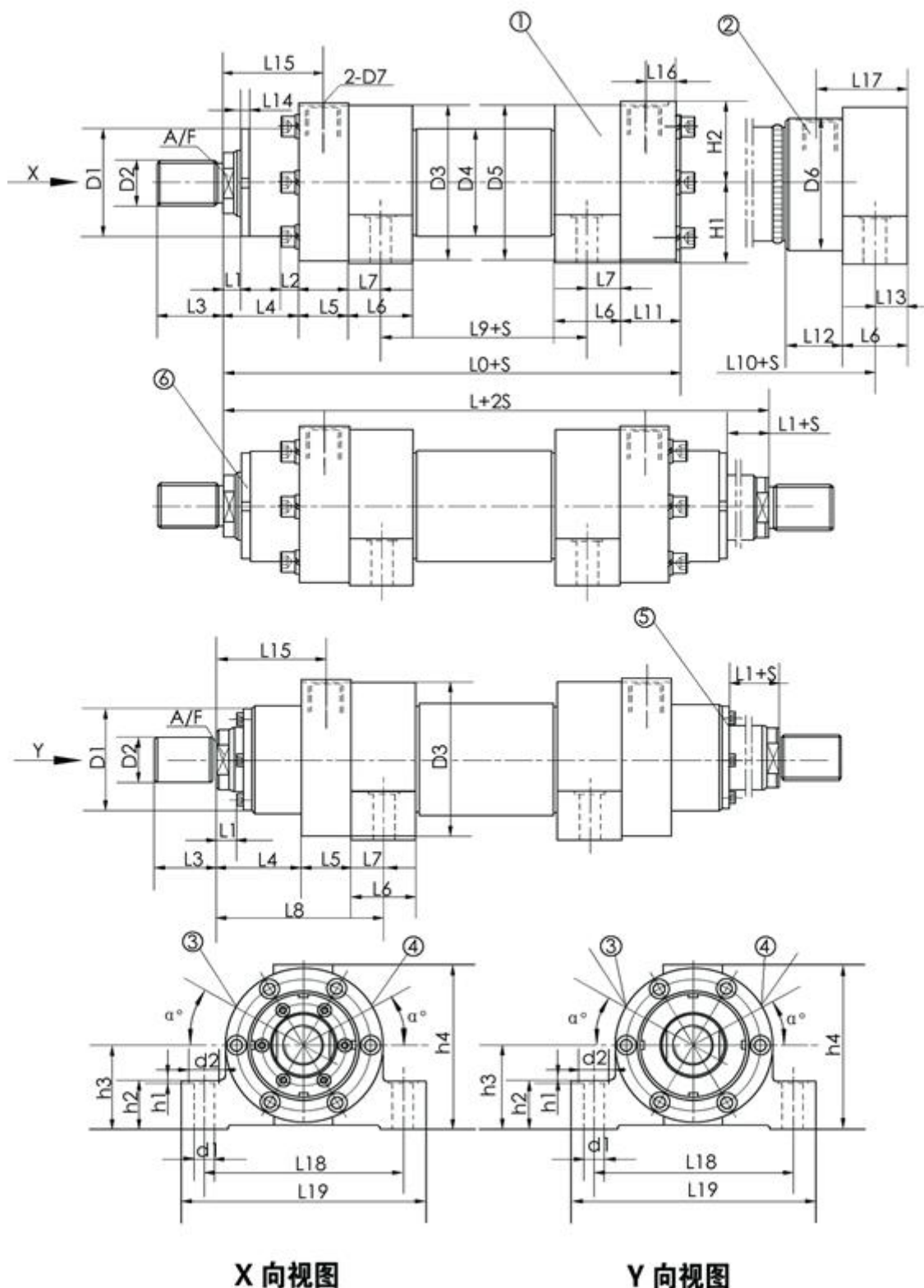
G=采用球耳环CGA和CGAK, 衬套耳环CSA的螺纹

A=采用球较耳环CGAS的螺纹

01=(英国管螺纹标准)惠氏管螺纹

02=ISO公制螺纹

◆ YCD250 F差动 液压缸外形图
YCG250 F同步



X 向视图

Y 向视图

① A10型(缸底用螺钉连接)

用于全部缸径

② B10型(焊接缸底)

仅用于缸径 $\leq \phi 100$

③ 节流阀

④ 单向阀和排气阀

⑤ 密封盖, 仅用于缸径 $\geq \phi 125$

⑥ 活塞杆导向套, 仅用于缸径 $\leq \phi 100$

◆ YCD250 F差动 液压缸尺寸表
YCG250 F同步

缸径 规格尺寸	φ40	φ50	φ63	φ80	φ100	φ125	φ140	φ160	φ180	φ200	φ220	φ250	φ280	φ320	
A/F	16 22	22 30	30 36	36 45	45 56	56 70	70 90	90 100	100 110	110 125	125 140	140 160	160 180	180 200	200 220
D1 (油)	φ55	φ68	φ75	φ95	φ115	φ135	φ155	φ180	φ200	φ215	φ245	φ280	φ305	φ340	
D2 活 塞 杆 螺 纹	A M18×2	M24×2	M30×2	M39×3	M50×3	M64×3	M80×3	M90×3	M100×3	M110×4	M120×4	M120×4	M150×4	M160×4	
	G M16×1.5	M22×1.5	M28×1.5	M35×1.5	M45×1.5	M58×1.5	M65×1.5	M80×2	M100×2	M110×2	M120×3	M120×3	M130×3	—	
D3	φ85±2.3	φ105±2.3	φ120±2.3	φ135±2.5	φ165±2.5	φ200±2.7	φ220±2.7	φ265±2.9	φ290±2.9	φ310±2.9	φ355±3.1	φ395±3.1	φ425±3.3	φ490±3.3	
D4	φ50	φ60	φ78	φ100	φ125	φ150	φ170	φ194	φ220	φ244	φ267	φ305	φ330	φ381	
D5	φ85	φ105	φ120	φ135	φ165	φ200	φ220	φ265	φ290	φ310	φ355	φ395	φ425	φ490	
D6	φ55	φ65	φ100	φ116	φ125	—	—	—	—	—	—	—	—	—	
d1	φ11	φ11	φ14	φ18	φ22	φ25	φ28	φ31	φ37	φ37	φ45	φ52	φ52	φ62	
d2	φ18	φ18	φ20	φ26	φ33	φ45	φ50	φ55	φ65	φ65	φ80	φ89	φ89	φ110	
D7 油 口	01 G1/2"	G1/2"	G3/4"	G3/4"	G1"	G1 1/4"	G1 1/4"	G1 1/2"	G1 1/2"	G1 1/2"	G1 1/2"	G1 1/2"	G1 1/2"	G1 1/2"	
	02 M22×1.5	M22×1.5	M27×2	M27×2	M33×2	M42×2	M42×2	M48×2	M48×2	M48×2	M48×2	M48×2	M48×2	M48×2	
	螺孔直径	34	34	42	42	47	58	58	65	65	65	65	65	65	
	螺孔深度	1	1	1	1	1	1	1	1	1	1	1	max2.5	max2.5	
L0	226	234	262	275	325	377	420	475	515	535	635	659	744	815	
L	268	278	324	325	405	474	520	585	635	665	780	814	905	1000	
L1	17	21	25	15.5	33	32	37 33	40	40 37	40	25	25	35	40	
L2	8	10	12	12	16	—	—	—	—	—	—	—	—	—	
L3	A 30	35	45	55	75	95	110	120	140	150	160	160	190	200	
	G 16	22	28	35	45	58	65	80	100	110	120	120	130	—	
L4	54	58	67	65	85	97	105	120	130	135	155	165	170	195	
L5	40	40	45	42.5	55	65	70	75	80	80	105	105	145	145	
L6	30	35	40	55	65	60	65	75	80	90	94	100	110	120	
L7	12.5	12.5	15	27.5	25	30	32.5	37.5	40	45	47	50	55	60	
L8	106.5	110.5	127	135	165	192	207.5	232.5	250	260	307	320	370	400	
L9	55	57	70	55	75	90	105	120	135	145	166	174	165	200	
L10	127	131	145	160	185	—	—	—	—	—	—	—	—	—	
L11	52	54	50	57.5	60	65	75	85	90	85	115	115	154	155	
L12	50	52	48	48	55	—	—	—	—	—	—	—	—	—	
L13	17.5	22.5	25	30	35	—	—	—	—	—	—	—	—	—	
L14	7	7	7	7	7	—	—	—	—	—	—	—	—	—	
L15	76	80	89.5	86	112.5	132	145	160	175	180	220	230	270	295	
L16	27	27	27.5	30	32.5	35	45	50	55	45	75	75	109	110	
L17	52	57	62.5	80	92.5	—	—	—	—	—	—	—	—	—	
L18±0.2	110	130	150	170	205	255	280	330	360	385	445	500	530	610	
L19	135	155	180	210	250	305	340	400	440	465	530	600	630	730	
H1	43.5	53.5	63	67.5	82.5	103	112.5	132.5	147.5	157.5	180	200	220	250	
H2	43.5	53.5	63	70	82.5	103	112.5	132.5	147.5	157.5	180	200	220	250	
h1	1	1	2	2	2	1.5	1.5	1.5	1	1	1	1	1	1	
h2	26	31	37	42	52	60	65	70	80	85	95	110	125	140	
h3	45	55	65	70	85	105	115	135	150	160	185	205	225	255	
h4	90	110	128	140	167.5	208	227.5	267.5	297.5	317.5	365	405	445	505	
α	30°	30°	30°	30°	30°	30°	30°	30°	30°	30°	50°	50°	50°	50°	
节流阀 和单向 阀凸出 长度	A10/ A10型	7	2	2	1.5	—	4	—	27.5	18	20	—	—	—	
	B10/ B10型	16	14	9	5	11.5	—	—	—	—	—	—	—	—	

A/F=活塞杆板手尺寸

G=采用球铰耳环CGA和CGAK，衬套耳环CSA的螺纹

A=采用球铰耳环CGAS的螺纹

01=(英国管螺纹标准)惠氏管螺纹

02=ISO公制螺纹

