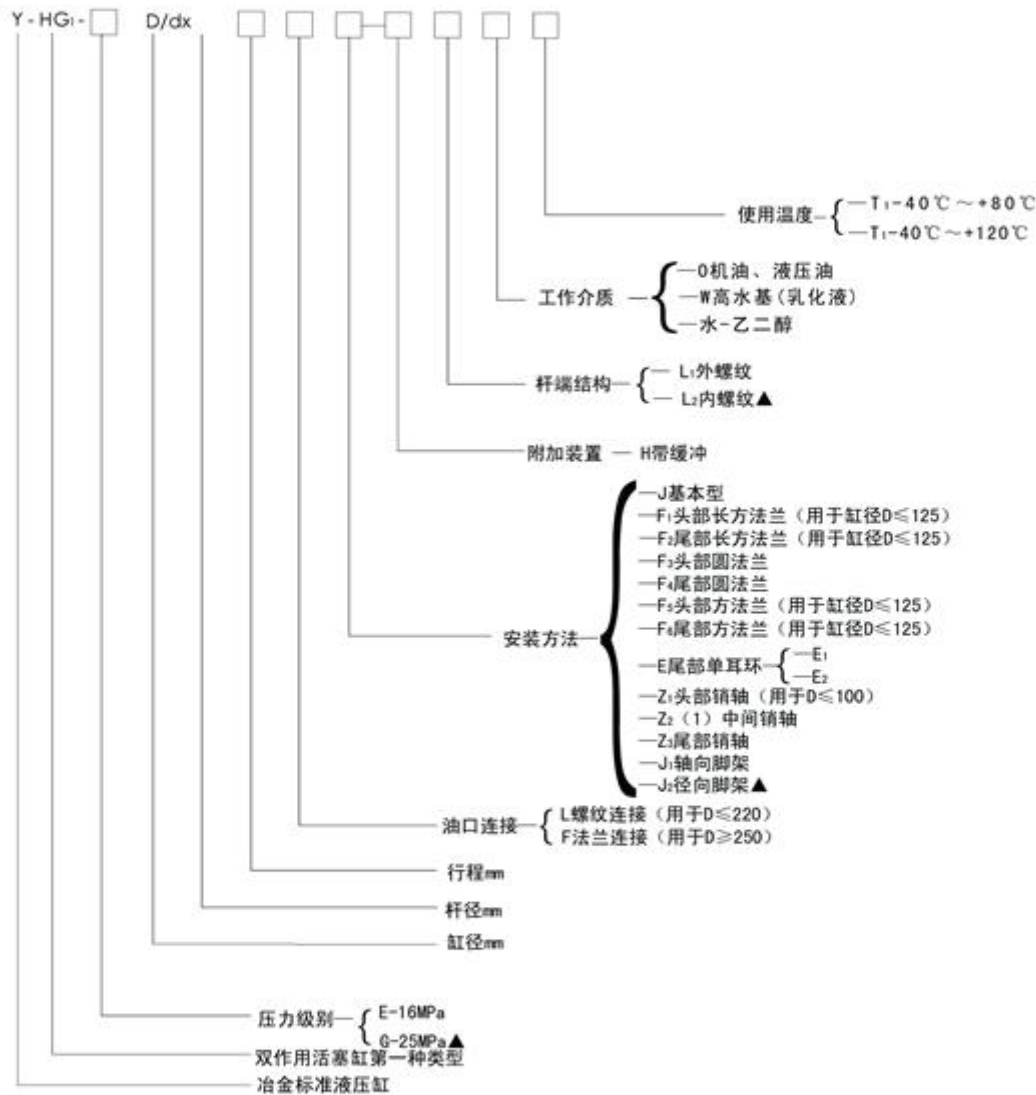


# YHG系列 液压缸

## ◆ 型号说明



## ◆ 技术参数

表1 mm

缸径 D 杆径 d	缸径 D																
	40*	50*	63*	80*	90	100*	110	125*	140	150	160*	180	200*	220	250*	280	320*
1.46	22*	28*	36*	45*	50*	56*	63*	70*	80	85	90*	100	110*	125	140*	160	180*
2	28*	36	45*	56*	63*	70*	80	90*	100	105	110*	125	140*	160	180*	200	220*

表中\*符号为ISO6020/1标准缸径D与杆径d请优先选用。

## ◆ 油口尺寸系列

表2 mm

缸径	40	50	63	80	90	100	110	125	
油口通径	10	10	15	15	15	20	20	20	
油口螺纹	M18×1.5	M18×1.5	M27×2	M27×2	M27×2	M33×2	M33×2	M33×2	
缸径	140	150	160	180	200	220	250	280	320
油口通径	25	25	25	32	32	32	40	40	40
油口螺纹	M42×2	M42×2	M42×2	M48×2	M48×2	M48×2			

【注】1. 此油口尺寸根据活塞油口最高流速V取500mm/sec而定。  
2. 缸径D≥250油口采用对开式法兰结构。

## ◆ 最大行程

表3 mm

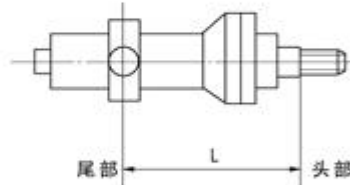
缸径 D	40		50		63		80		90		100		110		125		
杆径 d	22	28	28	36	36	45	45	56	50	63	56	70	63	80	70	90	
最大行程	s <sub>1</sub>	540	960	730	1360	990	1640	240	1990	1370	2080	1550	2320	1700	2660	1850	2980
	s <sub>2</sub>	115	260	180	390	260	490	330	600	370	620	420	700	470	800	520	920
	s <sub>3</sub>	190	420	300	620	430	750	550	920	600	960	680	1070	760	1240	830	1390
	s <sub>4</sub>	90	170	130	240	180	300	230	360	250	380	280	420	310	480	340	540
	s <sub>5</sub>	140	290	210	430	290	520	370	640	450	660	470	740	520	860	570	970
	s <sub>6</sub>	350	650	480	920	560	1120	830	1360	910	1420	1040	1580	1140	1830	1250	2050
140	150		160		180		200		220		250		280		320		
80	100	85	105	90	110	100	125	110	140	125	160	140	180	160	200	280	220
2150	3130	2280	3160	2330	3210	2560	3610	2780	4120	3240	4660	3590	4860	3810	5210	4600	5800
620	970	660	990	670	1000	740	1110	800	1270	940	1440	1040	1490	1100	1590	1350	1780
970	1460	1030	1500	1050	1510	1160	1680	1250	1920	1470	2180	1630	2270	1720	2420	2100	2700
390	560	410	580	420	590	470	650	510	740	590	840	650	880	690	940	840	1050
670	1020	720	1040	730	1050	800	1170	870	1340	1020	1520	1130	1580	1190	1690	1460	1880
1460	2150	1550	2200	1580	2220	1740	2480	1880	2830	2210	3210	2440	3340	2580	3570	3130	3980

注：表中数字是按稳定性计算的最大行程，超过此表示范围均为非标准用户自行保证稳定性。

各种安装形式，在额定压力下的允许最大行程S（见表3）

- S<sub>1</sub>—头部法兰或轴向脚架安装，杆端带耳环。
- S<sub>2</sub>—头部法兰或轴向脚架安装，杆端不带耳环。
- S<sub>3</sub>—尾部法兰安装，杆端带耳环。
- S<sub>4</sub>—尾部法兰安装，杆端不带耳环。
- S<sub>5</sub>—尾部销轴或尾部单耳环安装，杆端带耳环。
- S<sub>6</sub>—头部销轴安装，杆端带耳环。
- S<sub>7</sub>—中间销轴安装，杆端带耳环。

$$S_7 = S_6 - 1 \text{ (见图)}$$



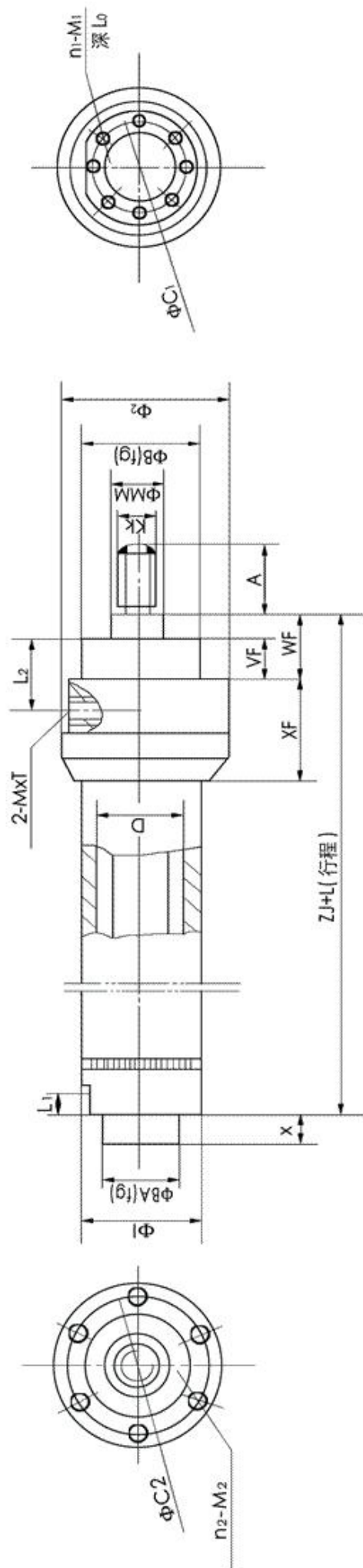
## ◆ 行程系列

表4 mm

行程S	25	50	80	100	125	160	200	250	320	400	500
	630	800	1000	1250	1600	2000	2500	3150	4000	5000	

### ◆ 外型及安装连接尺寸

基本型安装连接尺寸图表 Y—HG1—ED/dx※※J—※L1※



◆ 头部长法兰安装连接尺寸图表, Y—HG1—ED/dx ※※F<sub>1</sub>—※L<sub>1</sub>※

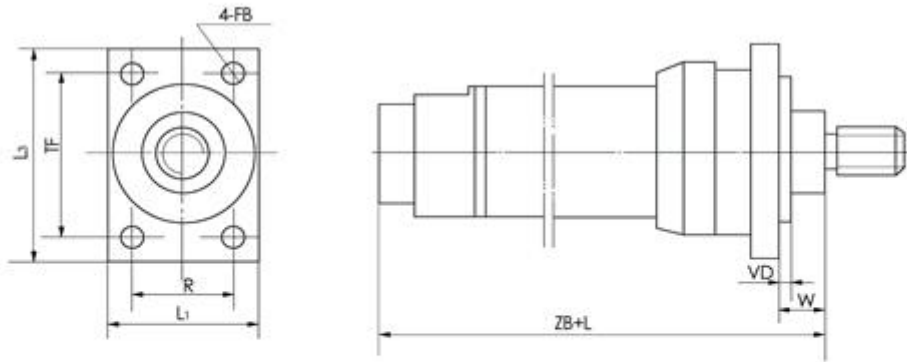


表 6 mm

D	40	50	63	80	90	100	110	125
W	16	18	20	22	23	25	25	28
ZB	198	213	234	260	280	310	320	335
R	40.6	48.2	55.5	63.1	120	120	140	150
TF	98	116.4	134	152.5	168	184.8	200	217.1
VD	3	4	4	4	4	5	5	5
L <sub>1</sub>	86	95	115	140	170	185	205	225
L <sub>2</sub>	120	140	165	190	210	230	245	260
FB	9	11	13.5	17.5	22	22	22	22

◆ 尾部长法兰安装连接尺寸图表, Y—HG1—ED/dx ※※F<sub>2</sub>—※L<sub>1</sub>※

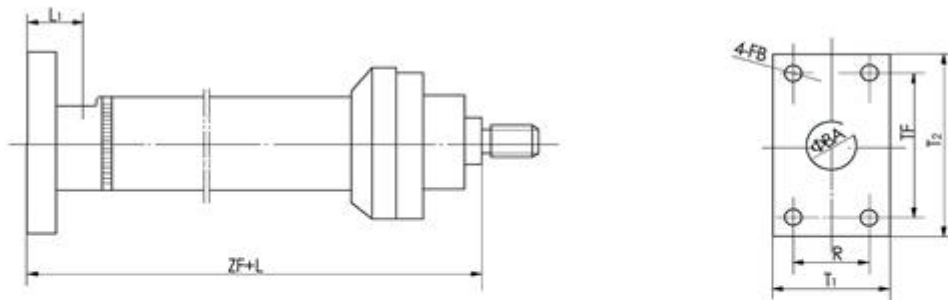


表 7 mm

D	40	50	63	80	90	100	110	125
ZF	206	225	249	282	302	332	342	357
FB	9	11	13.5	17.5	22	22	22	22
R	40.6	48.2	55.5	63.1	70	76.5	83	90.2
T <sub>1</sub>	65	75	85	100	115	120	130	155
TF	98	116.4	134	152.5	168	184.8	200	217.1
T <sub>2</sub>	120	140	164	200	210	230	245	260
φBA	20	30	38	55	55	68	60	80
L <sub>1</sub>	42	38	50	68	75	79	82	82

◆ 头部圆法兰安装连接尺寸图表, Y—HG1—ED/dx ※※F3—※L1※

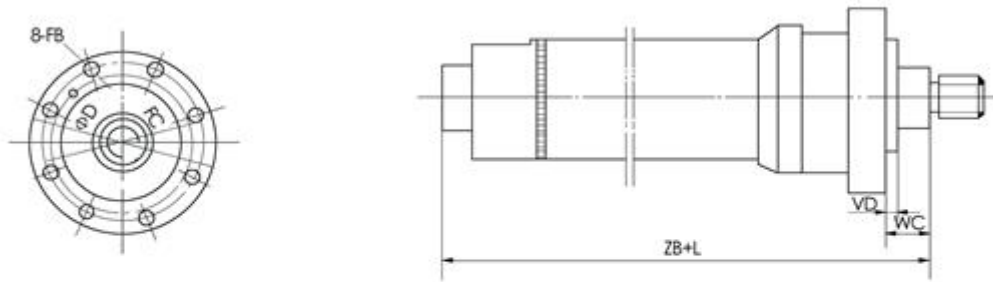


表8 mm

D	40	50	63	80	90	100	110	125	140	150	160	180	200	220	250	280	320
VD	3	4	4	4	4	5	5	5	5	5	5	5	5	5	8	8	8
ZB	198	213	234	260	280	310	320	335	345	360	380	425	465	510	575	630	695
FC	106	126	145	165	195	210	230	250	265	280	300	325	355	390	430	470	530
FB	9	11	13.5	17.5	22	22	22	22	22	22	22	26	26	33	33	39	39
ΦD	126	150	175	200	240	255	275	295	310	325	345	375	405	445	485	525	595
WC	16	18	20	22	23	25	25	28	30	28	30	34	35	40	40	44	45

◆ 尾部圆法兰安装连接尺寸图表, Y—HG1—ED/dx ※※F4—※L1※

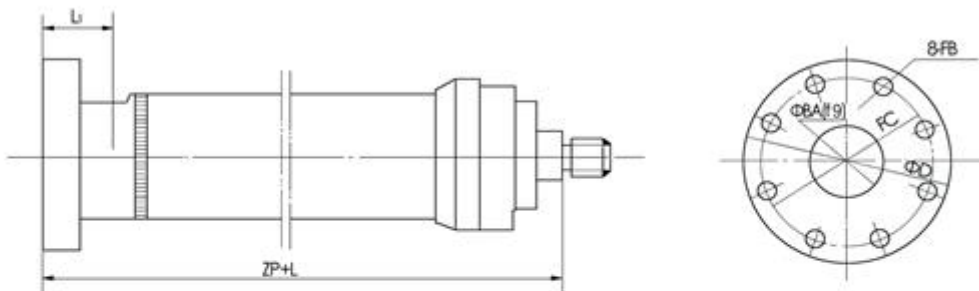


表9 mm

D	40	50	63	80	90	100	110	125	140	150	160	180	200	220	250	280	320
FC	106	126	145	165	185	200	215	235	255	265	280	310	340	380	420	470	520
ΦD	126	150	175	200	228	245	260	280	300	310	325	360	390	435	475	525	585
L <sub>1</sub>	42	38	50	68	75	79	82	82	88	90	95	105	105	120	136	140	143
ΦBA	20	30	38	55	55	68	60	80	95	105	110	110	120	140	160	180	200
ZP	206	225	249	282	302	332	342	357	370	386	406	450	490	535	606	660	723
FB	6	11	13.5	17.5	22	2	22	22	22	22	22	26	26	33	33	39	39

◆ 尾部单耳环安装连接尺寸图表, Y—HG<sub>1</sub>, —ED/dx ※※E1.2 — ※L<sub>1</sub>※

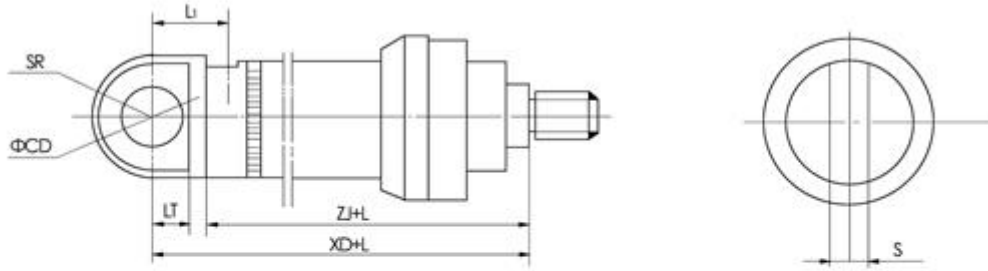


表 12 mm

D	40	50	63	80	90	100	110	125	140	150	160	180	200	220	250	280	320
φCD	20	25	30	40	45	50	50	60	70	70	80	90	100	110	120	140	160
SR	27	32	38	47.5	54	60.5	66.5	76	84	90	97	109.5	122.5	136.5	149.5	162.5	188.5
LT	25	32	40	50	58	63	67	71	78	84	90	100	112	140	160	175	200
ZJ	190	205	224	250	270	300	310	325	335	350	370	410	450	490	550	600	660
S	18	22	26	30	35	38	38	50	58	58	62	68	72	72	88	90	92
L <sub>1</sub>	67	70	90	118	133	142	145	153	163	179	194	205	230	255	303	325	350
XD	231	257	289	332	360	395	405	428	445	475	505	550	615	670	773	845	930

◆ 头部销轴安装连接尺寸图表, Y—HG<sub>1</sub>—ED/dx ※※Z<sub>1</sub>— ※L<sub>1</sub>※

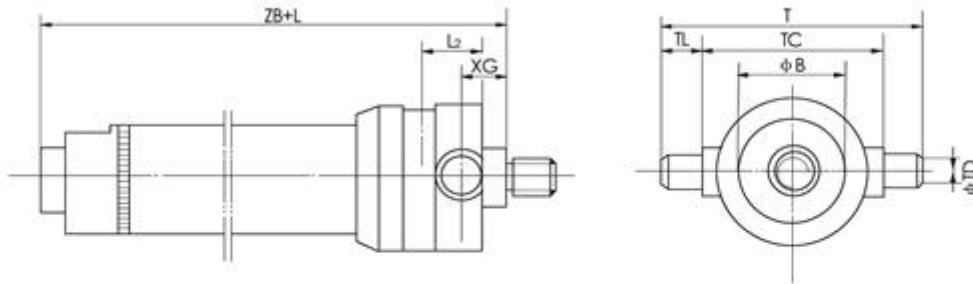


表 13 mm

D	40	50	63	80	90	100
φB	48	55	70	86	100	118
XG	19.5	23	27	31.5	30	29.5
ZB	198	213	234	260	280	310
φTD	20	25	32	40	45	50
TL	16	20	25	32	36	40
TC	90	105	120	135	145	160
T	122	145	170	199	217	240
L <sub>1</sub>	50	67	59	67	77	87

◆ 中间销轴安装连接尺寸图表, Y—HG1—ED/dx ※※Z<sub>2</sub>(1)—※L<sub>1</sub>※

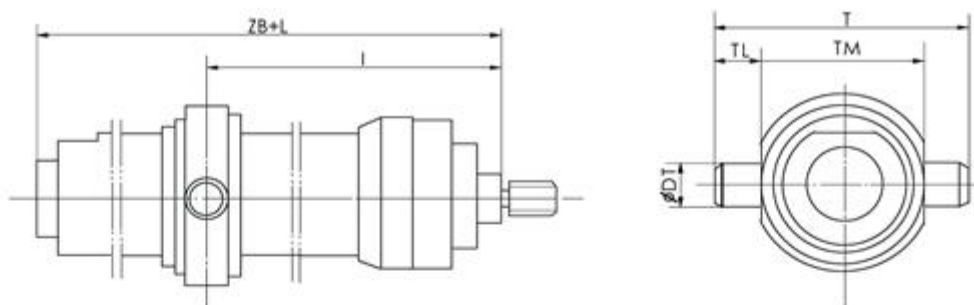


表 14 mm

D	40	50	63	80	90	100	110	125	140	150	160	180	200	220	250	280	320
ZB	198	213	234	160	280	310	320	335	345	360	380	425	465	510	575	630	695
φDT	20	25	32	40	45	50	55	63	70	75	80	90	100	110	125	140	160
TL	16	20	25	32	36	40	45	50	55	60	63	70	80	90	100	110	125
TM	90	105	120	135	145	160	175	195	210	225	240	265	295	330	370	420	470
T	122	145	170	199	217	240	265	295	320	345	366	405	455	510	570	640	720

(注) 用户选定 1 尺寸时必须满足附表 1 给出的 l 范围值, l 在选用型号中注明。

◆ 尾部销轴安装连接尺寸图表, Y—HG<sub>1</sub>—ED/dx ※※Z<sub>3</sub>—※L<sub>1</sub>※

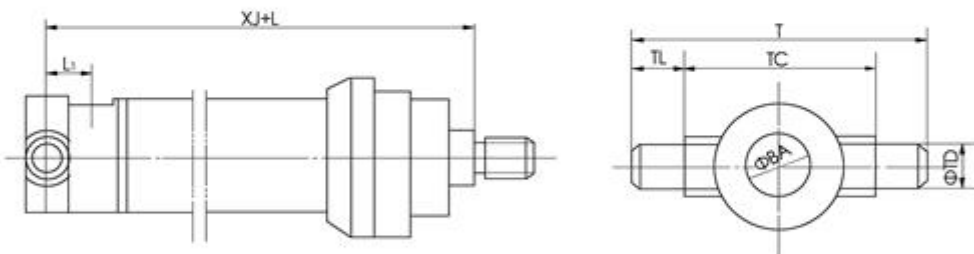


表 15 mm

D	40	50	63	80	90	100	110	125	140
XJ	202.5	220	242	272.5	295	327.5	340	350	372.5
φTD	20	25	32	40	45	50	55	63	70
TL	16	20	25	32	36	40	45	50	55
TC	90	105	120	135	145	160	175	195	210
T	122	145	170	199	217	240	265	295	320
φBA	20	30	38	55	55	68	60	80	95
L <sub>1</sub>	38.5	33	43	58.5	68	74.5	80	84	90.5

D	150	160	180	200	220	250	280	320	
XJ	390	412.5	457.5	502.5	547.5	615	672.5	742.5	
φTD	75	80	90	100	110	125	140	160	
TL	60	63	70	80	90	100	110	125	
TC	225	240	265	295	330	370	420	470	
T	345	366	405	455	510	570	640	720	
φBA	105	110	110	120	140	160	180	200	
L <sub>1</sub>	94	101.5	112.5	117.5	132.5	145	152.5	162.5	

◆ 轴向脚架安装连接尺寸图表：Y—HG<sub>1</sub>—ED/dx ※※J<sub>1</sub>—※L<sub>1</sub>※

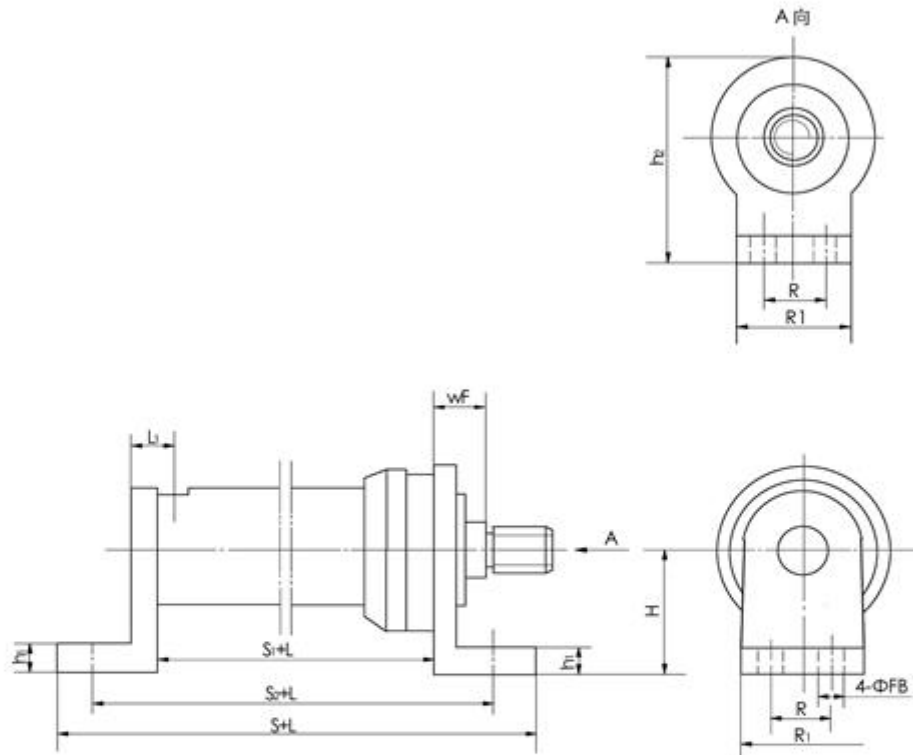


表 16 mm

D	40	50	63	80	90	100	110	125	140	150	160	180	200	220	250	280	320
S	268	287	329	366	405	433	443	485	503	516	564	610	645	710	774	850	952
S <sub>1</sub>	158	167	179	198	215	243	253	265	273	286	304	340	375	410	454	500	552
S <sub>2</sub>	228	247	279	316	345	373	283	415	433	446	487	530	565	620	684	750	832
WF	32	38	45	54	55	57	57	60	62	64	66	70	75	80	96	100	108
H	60	70	85	105	116	125	135	150	155	165	175	190	205	225	255	275	310
h <sub>1</sub>	18	22	28	35	35	35	35	35	40	40	40	45	45	50	60	65	70
h <sub>2</sub>	100	115	140	172	195	213	233	256	270	290	305	330	360	395	445	480	545
R	45	55	70	90	100	125	145	155	170	185	190	200	220	250	300	320	370
R <sub>1</sub>	80	90	110	134	158	175	195	212	230	245	260	280	310	340	380	410	470
ΦFB	13.5	13.5	17.5	17.5	22	22	22	26	26	26	33	33	33	39	39	45	52
L <sub>1</sub>	42	38	50	68	75	79	82	82	88	90	95	105	105	120	136	140	143



◆ 头部耳环装配图D/dGT-E1.2

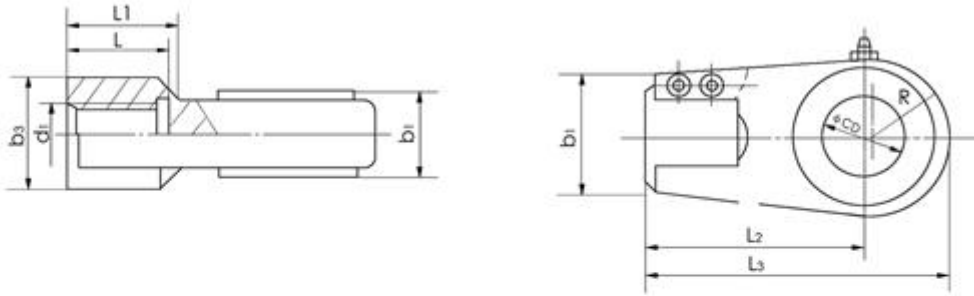


表17 mm

D	速比 $\phi$	$\phi CD$	d1	b1	b3	b4	L	L1	L2	L3	R
40	1.46	20	M16×1.5	18	26	36	23	34	60	88	25
	2.0		M20×1.5		30	40	29	40	65	98	30
50	1.46	25	M20×1.5	22	30	40	29	40	72	105	30
	2.0		M27×2		37	47	37	48	80	118	35
63	1.46	30	M27×2	26	37	47	37	48	80	118	35
	2.0		M33×2		45	63	46	60	100	150	45
80	1.46	40	M33×2	30	45	63	46	60	110	160	45
	2.0		M42×2		56	72	57	70	120	182.5	57.5
90	1.46	45	M42×2	35	56	66	57	70	128	181	50
	2.0		M48×2		70	75	64	80	138	201	60
100	1.46	50	M42×2	38	56	72	57	70	133	195.5	57.5
	2.0		M48×2		70	78	64	80	143	213	65
110	1.46	50	M48×2	38	70	75	64	80	147	212	60
	2.0		M48×2		70	94	64	80	147	229	75
125	1.46	60	M48×2	50	70	78	64	80	151	221	65
	2.0		M64×3		90	104	87	105	176	271	85
140	1.46	70	M48×2	58	70	94	64	80	158	240	75
	2.0		M80×3		110	122	97	117	195	300	95
150	1.46	70	M64×3	58	90	98	87	105	190	277	80
	2.0		M80×3		110	116	97	117	200	287	80
160	1.46	80	M64×3	62	90	104	87	105	195	290	85
	2.0		M80×3		110	130	97	117	207	327	110
180	1.46	90	M80×3	68	110	122	97	117	220	325	95
	2.0		M80×3		110	140	97	117	220	350	120
200	1.46	100	M80×3	72	110	130	97	117	230	350	110
	2.0		M100×3		140	160	114	140	252	392	130
220	1.46	110	M100×3	72	140	160	114	140	280	410	120
	2.0		M100×3		140	160	114	140	280	440	130
250	1.46	120	M100×3	88	140	160	114	140	300	440	130
	2.0		M125×4		165	185	127	170	330	510	170
280	1.46	140	M125×4	95	165	185	127	170	345	505	150
	2.0		M125×4		165	200	127	170	345	505	150
320	1.46	160	M125×4	105	165	185	127	170	370	505	170
	2.0		M160×4		220	220	162	110	410	590	170

◆ 定货须知

1. 冶标液压缸选用头部耳环时应另行单独定货。
2. 耳环图号E包含E1E2两种形式。E1为带关节轴承，E2为不带关节轴承安装尺寸不变。
3. 定货时应注明缸径D，杆径d。