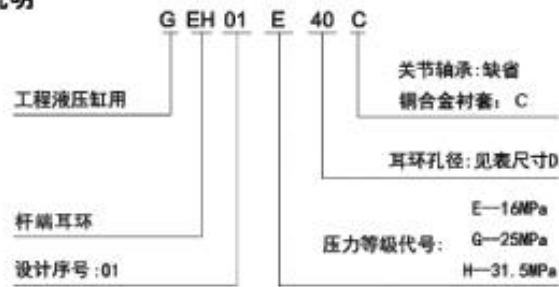


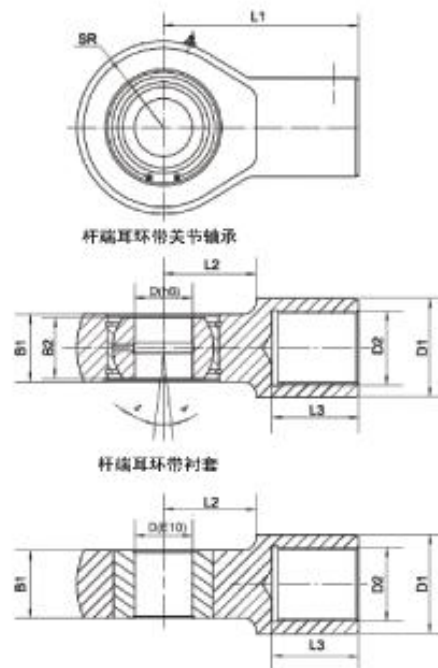


工程液压缸用杆端耳环

■ 型号说明



■ 外形结构图



■ 附加说明

建议压力等级为 G、H 级杆端耳环采用带关节轴承型式。

■ 工程液压缸杆端耳环外形尺寸参数表

推荐应用		压力等级代号	SP	L1	L2	L3	D1	D2	D	B1	B2	α
缸径 D	杆径 d											
40	22	E	25	58	30	30	24	M16X1.5	20	25	16	8
	25	G	30	75	35	35	28	M18X2	25	25	20	7
	25	H	32	80	38	35	32	M22X1.5	25	30	20	7
50	28	E	35	70	40	35	30	M22X1.5	30	35	22	8
	32	G	35	90	40	45	35	M24X2	30	30	22	8
	32	H	38	100	45	45	40	M26X1.5	30	30	22	8
63	35	E	35	77	40	42	38	M27X1.5	30	35	22	8
	45	G	39	100	45	50	42	M30X2	30	35	22	8
	45	H	41	105	45	50	50	M36X3	30	35	22	8
80	45	E	45	92	50	48	50	M33X1.5	40	45	28	7
	56	G	44	122	52	60	60	M36X3	40	45	28	7
	56	H	52	145	60	75	65	M50X3	50	50	35	8
90	50	E	45	97	50	50	55	M36X2	40	45	28	7
	63	G	48	130	56	65	65	M42X2	50	45	35	7
	63	H	60	155	68	80	68	M52X3	60	55	44	8
100	55	E	60	112	65	55	60	M24X2	50	60	35	8
	70	G	53	145	61	75	75	M50X3	50	55	35	8
	70	H	62	175	70	90	80	M64X3	60	55	44	8
110	63	E	60	117	65	65	68	M48X2	50	60	35	8
	80	G	63	170	71	90	85	M58X1.5	60	60	44	8
	80	H	71	195	79	105	85	M70X3	70	70	49	8
125	70	E	60	142	65	65	75	M52X2	50	60	35	8
	90	G	63	175	71	90	90	M64X3	60	60	44	8
	90	H	80	220	88	120	68	M80X2	60	70	55	8
140	80	E	70	158	75	70	85	M60X2	60	70	44	8
	100	G	73	210	81	120	105	M80X3	70	70	49	8
	100	H	83	230	91	130	110	M90X3	80	80	55	8
160	90	E	70	173	75	80	100	M68X2	60	70	44	8
	110	G	84	230	92	130	115	M90X3	60	70	55	5
	110	H	92	255	100	145	125	M100X3	90	80	60	5
180	100	E	80	190	85	90	110	M76X3	70	80	49	8
	125	G	92	255	100	145	130	M100X3	90	90	60	7
	125	H	105	265	113	145	130	M110X3	100	95	70	8
200	110	E	90	210	95	100	115	M85X2	60	90	55	8
	140	G	104	280	112	160	145	M110X4	100	95	70	7
	140	H	113	305	121	175	150	M120X4	110	100	70	8
220	125	E	105	230	105	110	130	M95X3	90	100	60	8
	160	G	111	305	119	175	160	M120X4	110	105	70	8
	160	H	125	315	133	175	165	M120X4	120	110	85	8
250	140	E	120	250	115	118	145	M105X3	100	110	70	8
	180	G	116	310	124	175	180	M120X4	110	110	70	8
	180	H	145	380	153	215	185	M150X4	140	120	90	8